

IFPS | tapis coupe-feu

selon la norme NF EN 45545-3



Les tapis coupe-feu pour les passes-câbles BS d'icotek répondent aux exigences du ferroviaire (selon les normes NF EN 45545-2, NF EN 45545-3 et NF EN 1363-1).

Le tapis coupe-feu IFPS est monté à l'arrière du passe-câble, la base est un graphite expansé qui augmente plusieurs fois de volume en cas d'incendie. Cela crée une barrière qui empêche une ventilation de la flamme et la chaleur d'une pièce à l'autre sur une longue période.

Les tests effectués avec succès et certifiés (classifications E45 et EI30) selon les normes NF EN 45545-3 et NF EN 1363-1 ont été réalisés en position verticale avec les cadres passe-câbles d'icotek et un seul tapis coupe-feu IFPS.

Accessoires disponibles : tapis coupe-feu IFPS - bande de protection auto-adhésive 900 x 17 x 2.7 mm



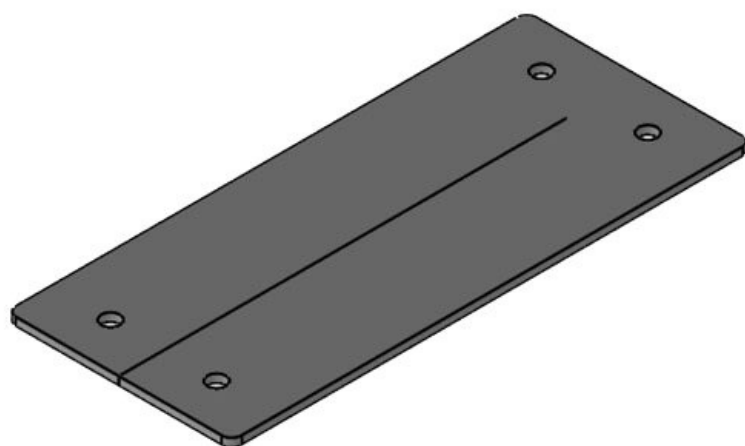
Spécifications

Matière	Graphite
Propriétés	intumescent (moussant), sans halogènes, sans silicone

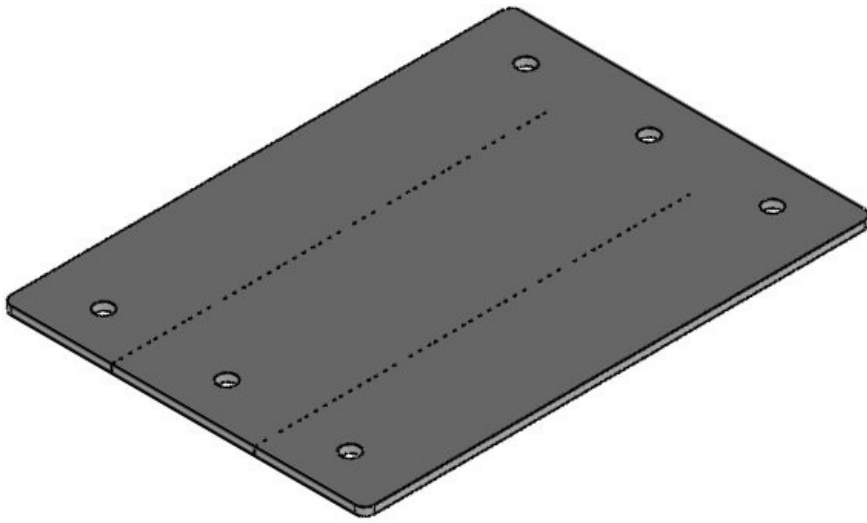
Avantages

Types et tailles de produits

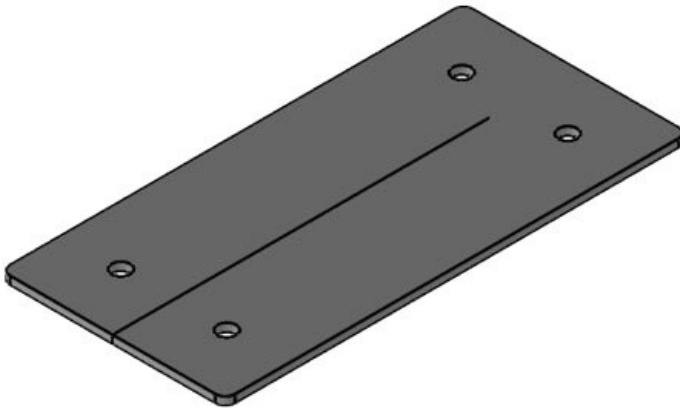
IFPS 24



N° de cde	99300	Découpe	112 x 36 mm
EAN	4251269318	Nombre de trous de vis	4
Unité d'emballage	1	Diamètre trous de vis	5,5 mm
Longueur	157 mm		
Largeur	68 mm		
Hauteur	2,5 mm		
Hauteur de montage	2,5 mm		



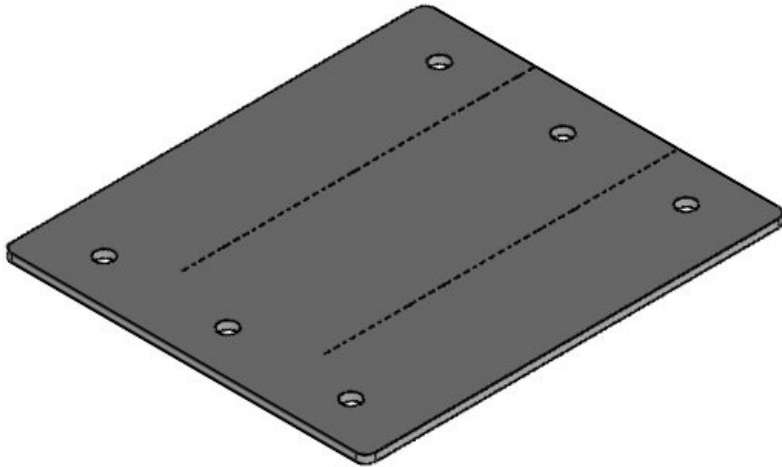
N° de cde	99312	Nombre de	6
EAN	4251269323	trous de vis	
	362	Diamètre trous	5,5 mm
Unité d'emballage	1	de vis	
Longueur	157 mm		
Largeur	112 mm		
Hauteur	2,5 mm		
Hauteur de montage	2,5 mm		



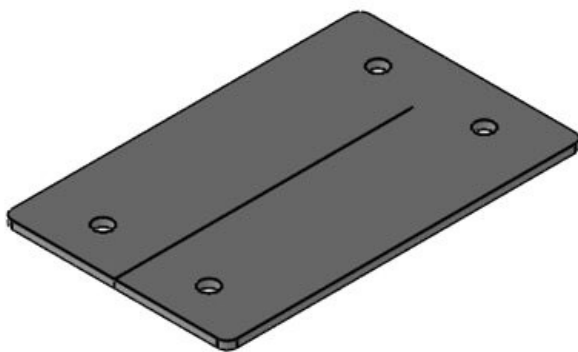
N° de cde	99301	Découpe	86 x 36 mm
EAN	4251269318	Nombre de	4
	382	trous de vis	
Unité d'emballage	1	Diamètre trous	5,5 mm
Longueur	140 mm	de vis	
Largeur	68 mm		
Hauteur	2,5 mm		
Hauteur de montage	2,5 mm		

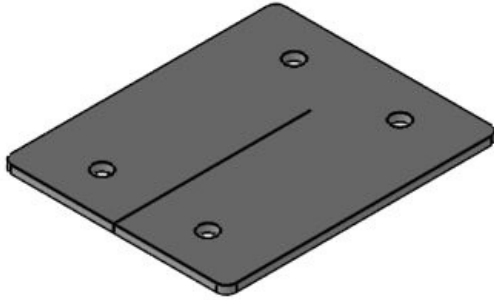
IFPS 16-MT

N° de cde	99314	Nombre de	6
EAN	4251269323	trous de vis	
	966	Diamètre trous	5,5 mm
Unité	1	de vis	
d'emballage			
Longueur	130 mm		
Largeur	112 mm		
Hauteur	2,5 mm		
Hauteur de	2,5 mm		
montage			

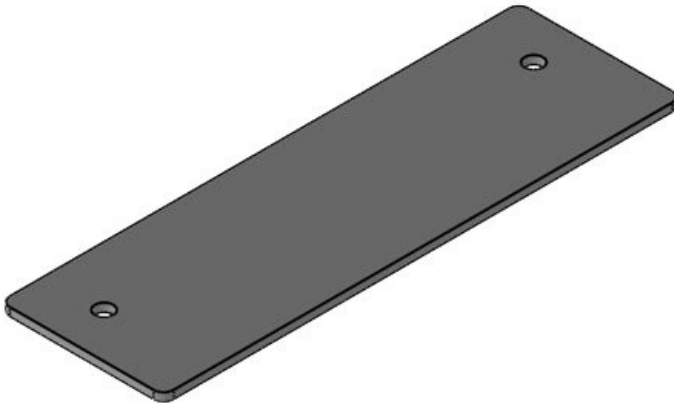
**IFPS 10**

N° de cde	99306	Découpe	65 x 36 mm
EAN	4251269322	Nombre de	4
	280	trous de vis	
Unité	1	Diamètre trous	5,5 mm
d'emballage		de vis	
Longueur	108 mm		
Largeur	68 mm		
Hauteur	2,5 mm		
Hauteur de	2,5 mm		
montage			



IFPS-B

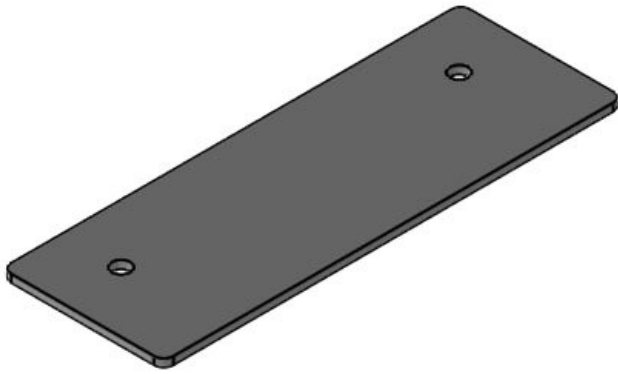
N° de cde	99305	Découpe	46 × 46 mm
EAN	4251269319075	Nombre de trous de vis	4
Unité d'emballage	1	Diamètre trous de vis	5,5 mm
Longueur	83 mm		
Largeur	68 mm		
Hauteur	2,5 mm		
Hauteur de montage	2,5 mm		

IFPS-E5

N° de cde	99302	Découpe	112 × 24 mm
EAN	4251269318399	Nombre de trous de vis	2
Unité d'emballage	1	Diamètre trous de vis	5,5 mm
Longueur	157 mm		
Largeur	49,5 mm		
Hauteur	2,5 mm		
Hauteur de montage	2,5 mm		

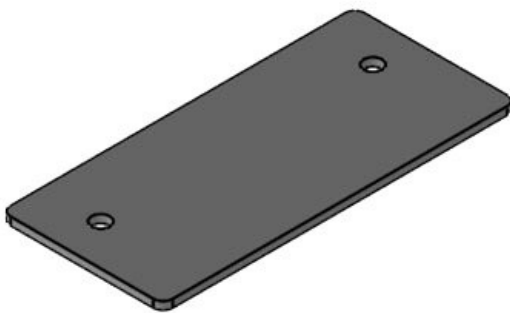
IFPS-E4

N° de cde	99309	Découpe	86 x 24 mm
EAN	4251269321	Nombre de	2
	702	trous de vis	
Unité	1	Diamètre trous	5,5 mm
d'emballage		de vis	
Longueur	140 mm		
Largeur	49,5 mm		
Hauteur	2,5 mm		
Hauteur de	2,5 mm		
montage			



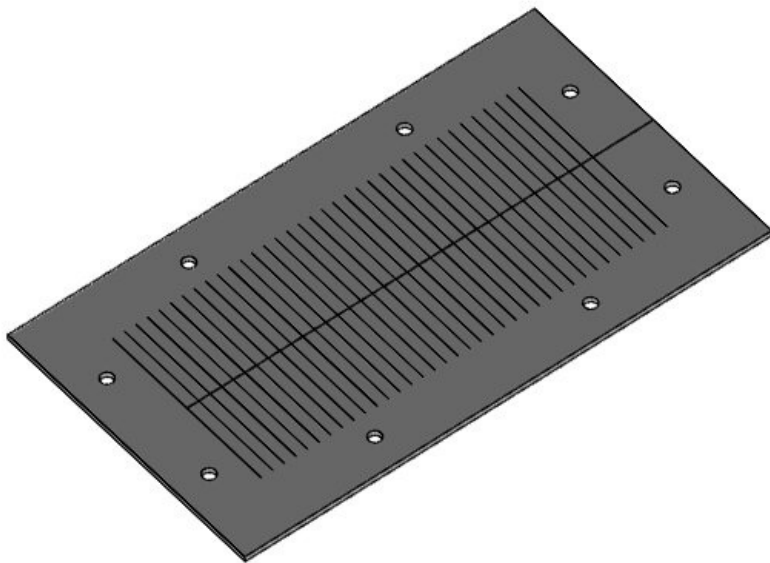
IFPS-E3

N° de cde	99308	Découpe	65 x 24 mm
EAN	4251269321	Nombre de	2
	696	trous de vis	
Unité	1	Diamètre trous	5,5 mm
d'emballage		de vis	
Longueur	108 mm		
Largeur	49,5 mm		
Hauteur	2,5 mm		
Hauteur de	2,5 mm		
montage			





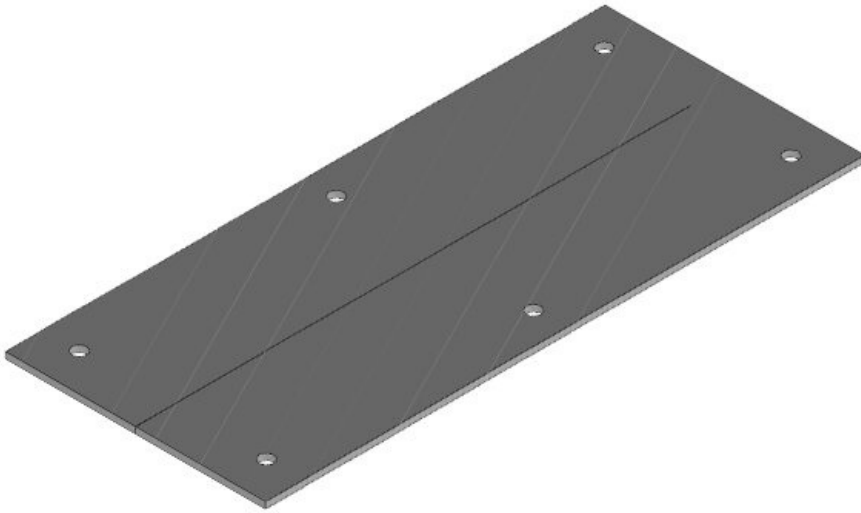
N° de cde	99307	Découpe	43 × 24 mm
EAN	4251269321689	Nombre de trous de vis	2
Unité d'emballage	1	Diamètre trous de vis	5,5 mm
Longueur	83 mm		
Largeur	49,5 mm		
Hauteur	2,5 mm		
Hauteur de montage	2,5 mm		



N° de cde	99311	Découpe	180 × 80 mm
EAN	4251269325670	Nombre de trous de vis	8
Unité d'emballage	1	Diamètre trous de vis	5,5 mm
Longueur	232 mm		
Largeur	130 mm		
Hauteur	2,5 mm		
Hauteur de montage	2,5 mm		

IFPS KX/KL

N° de cde	99315	Découpe	192 × 62 mm
EAN	4251269324	Nombre de	6
	154	trous de vis	
Unité	1	Diamètre trous	5,5 mm
d'emballage		de vis	
Longueur	231 mm		
Largeur	100 mm		
Hauteur	2,5 mm		
Hauteur de	2,5 mm		
montage			



IFPS bande de protection

N° de cde	99303
EAN	4251269318
	405
Unité	1
d'emballage	
Longueur	900 mm
Largeur	17 mm
Hauteur	2,7 mm

